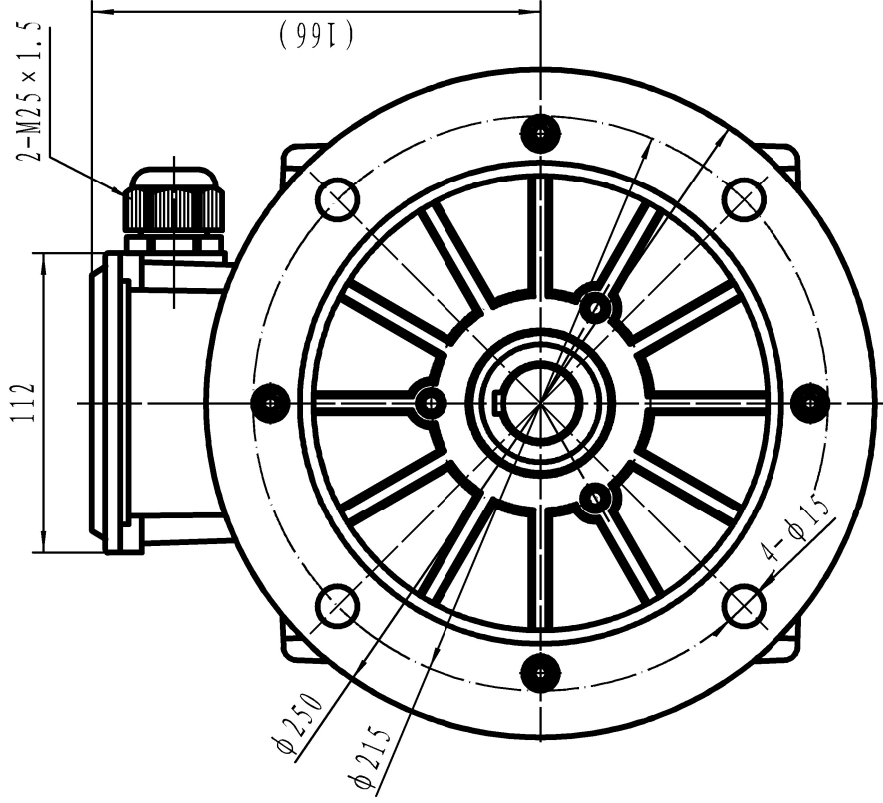
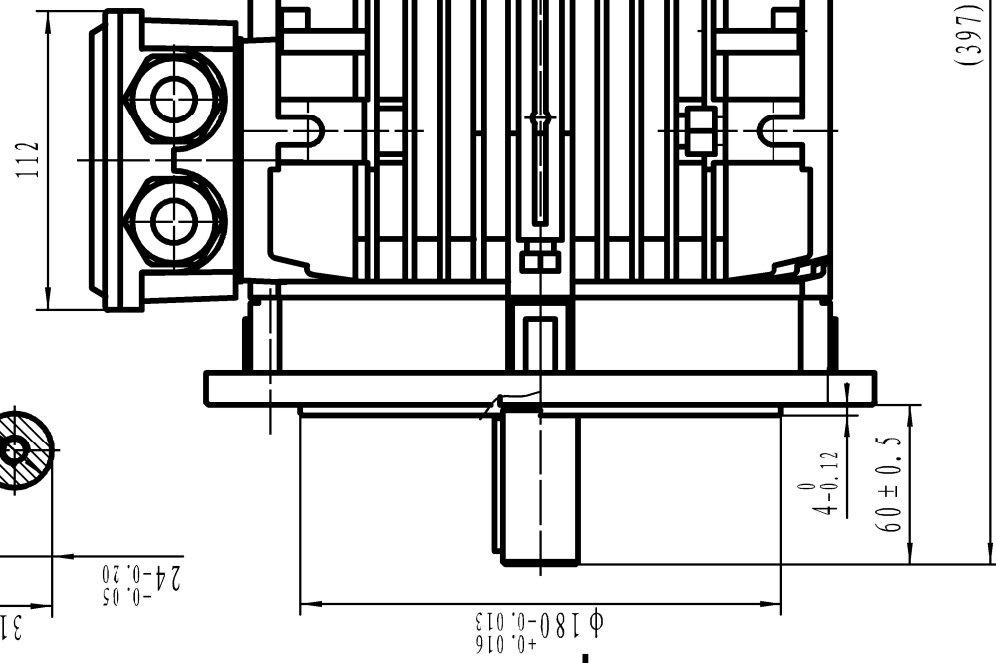


$8^{-0.036}$
 31
 $24^{-0.20}$
 31
 $\phi 28^{+0.009}_{-0.004}$



Felandia		TA112 B5	