



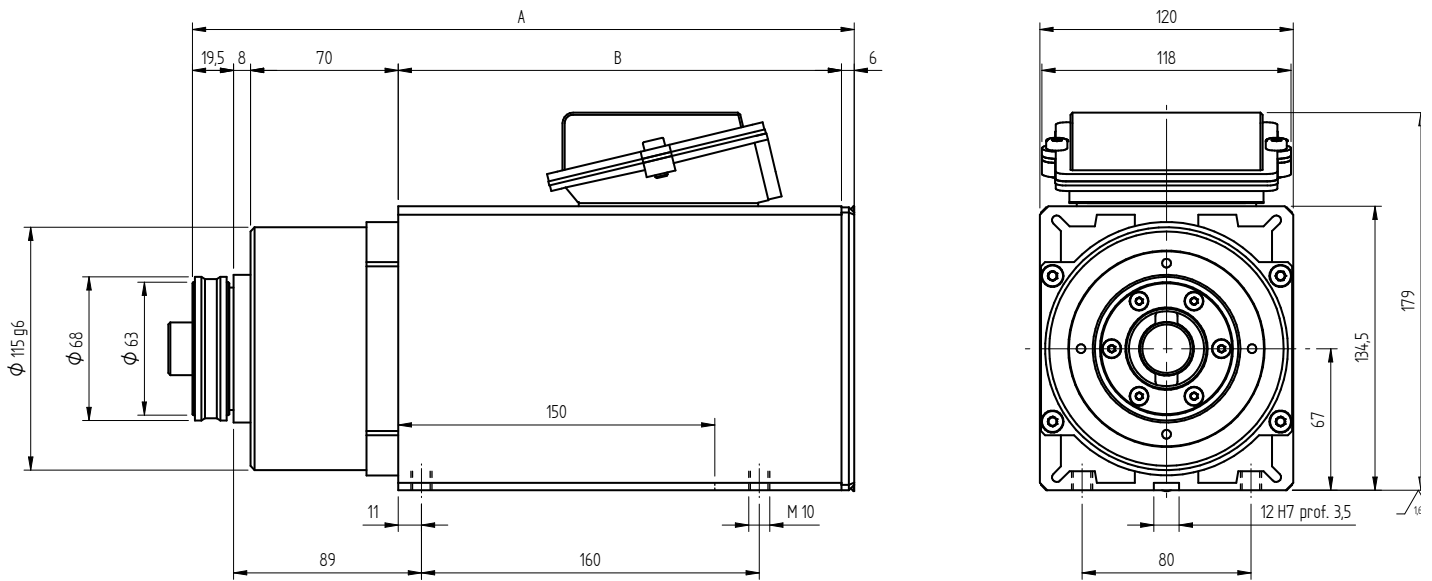
High speed precision spindles

SCHEMA TECNICA

TMPE5 HSK A50 S



MODELLO	TENSIONE [Volt]	FREQUENZA [Hz]	GIRI	POT. RESA [Kw]	ASSORB. [Amp]	Cos j	PESO [Kg]
TMPE5 10/2	220/380	50	3000	1,25	5,60/3,20	0,78	17,5
TMPE5 10/2	220/380	100	6000	1,90	7,55/4,35	0,83	17,5
TMPE5 10/2	220/380	200	12000	3,0	12,30/7,10	0,80	17,5
TMPE5 10/2	220/380	250	15000	3,60	14,30/8,20	0,81	17,5
TMPE5 14/2	220/380	50	3000	3,0	11,50/6,60	0,82	19,5
TMPE5 14/2	220/380	100	6000	4,0	15,20/8,80	0,82	19,5
TMPE5 14/2	220/380	200	12000	4,50	18,20/10,60	0,85	19,5
TMPE5 14/2	220/380	250	15000	6,0	21,70/12,50	0,86	19,5



ECCENTRICITA' MAX ALLA FINE DEL PORTAPINZA 0,02 mm

TIPO	A	B
TM PE5 10/2	313,5	210
TM PE5 14/2	353,5	250

